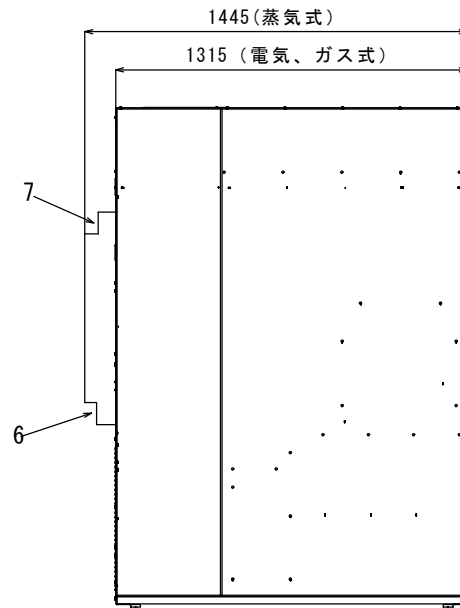
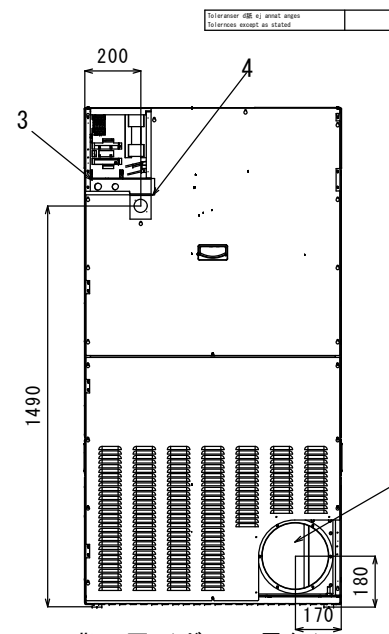


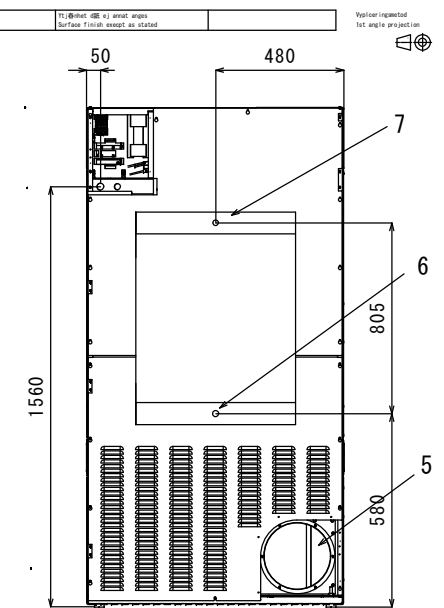
正面図



左側面図

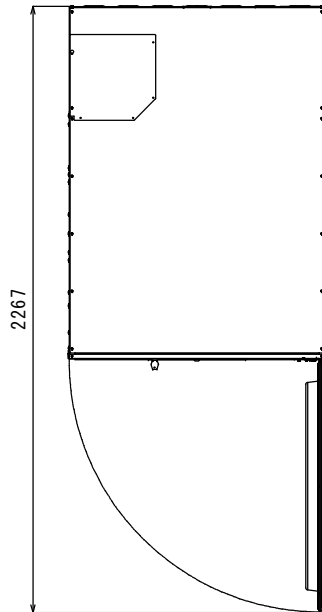


背面図 (ガス、電気)



背面図 (蒸気)

上面図



各部名称

1	操作パネル
2	ドア開口 (810mm)
3	電気接続
4	ガス接続
5	排気接続
6	ドレン接続
7	蒸気接続
8	リントスクリーン

仕様

乾燥容量	30KG
ドラム容積	550リットル
接続口径, ガス式	1/2" (15A)
蒸気口径, 蒸気式	1"
ドレン口径, 蒸気式	1"
排気口	直径 200mm (シリアル4636以降) <sup>C</sup>
ガス消費量, ガス式	33kW <sup>B</sup>
蒸気消費量, 蒸気式	65kg/H
風量 (立法メートル/時)	940 (32kW電気式), 940 (ガス式), 1080 (蒸気式) <sup>A</sup>
許容圧力損失 (Pa) (50/60Hz)	電気480/800, ガス420/650, 蒸気1300/1550 <sup>A</sup>
定格消費電力	ガス・蒸気式2.2kW/電気式34.2kW
定格電流	ガス・蒸気式10A/電気式100A
電源	3相・200V・50/60Hz
本体重量	300Kg

注、製品の仕様は改良のため、予告なく変更する場合があります。



作成日付

改定日付<sup>C</sup>

DIM. mm

2011. 7. 25

2013. 2. 1

回転乾燥機 T5550

SCALE NTS

エレクトロラックスジャパン (株)

Drawer Suwa

REV. A

Page. 1 / 1